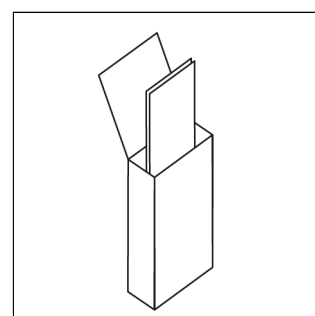
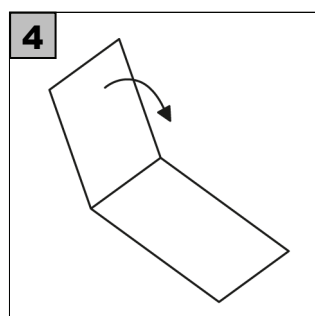
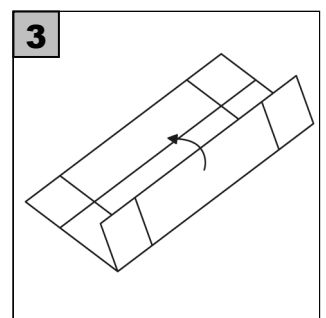
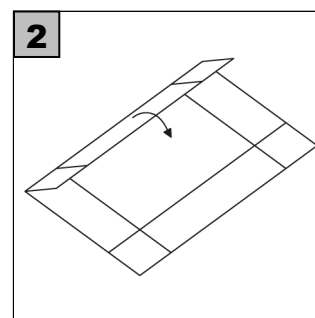
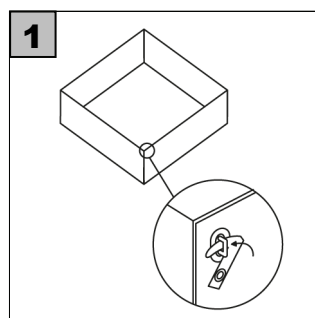


- DE Faltbare Mehrzweck-Auffangwanne XL2** (450 l Volumen)
1.500 mm x 1.500 mm x 225 mm (LxBxH)
Resistent gegen Flüssigkeiten auf Öl-Basis, Wasser-Basis und Emulsionen (siehe Verträglichkeitsliste)
- CN 折叠式多用途接盘 XL2** (450 升 容积)
1.500 mm x 1.500 mm x 225 mm (长x宽x高)
抗油基和水基液体以及乳液(参看兼容特性清单)
- CZ Skládací víceúčelová záchytná nádoba XL2** (objem 450 l)
1.500 mm x 1.500 mm x 225 mm (dxšxv)
Rezistentní vůči kapalinám na bázi oleje, vodní bázi a emulzím (viz seznam kompatibility)
- DK Sammenfoldeligt flerfunktionelt opsamlingskar XL2**
(450 l volumen), 1.500 mm x 1.500 mm x 225 mm (LxBxH)
Modstandsdygtig over for olie- og vandbaserede væsker og emulsioner (se opstilling vedrørende forligelighed)
- EE Kokkuvolditav mitmeotstarbeline mahuti XL2** (450 l mahut), 1.500 mm x 1.500 mm x 225 mm (pxsxk)
Resistentne õli ja vee baasil vedelike ning emulsioonide suhtes (vt sobivusnimekirja)
- ES Bandeja recogedora plegable multiuso XL2** (450 l volúmen), 1.500 mm x 1.500 mm x 225 mm (LaxAnxAI)
Resistente a líquidos de base oleosa, acuosa y emulsiones (véase lista de compatibilidad)
- FI Taitettava monitoiminen talteenottoallas XL2**
(vetoisuus 450 l), 1.500 mm x 1.500 mm x 225 mm (p x l x k)
Hylkii öljy- ja vesipohjaisia nesteitä sekä emulsioita (vrt. sietokyvyn ilmoitettava luettelo)
- FR Bac collecteur polyvalent pliable XL2** (volume 450 l)
1.500 mm x 1.500 mm x 225 mm (Lxlxh)
Résistant aux liquides à base d'huile, d'eau et aux émulsions (voir liste de compatibilité)
- GB Foldable multi-purpose spill containment sump XL2**
(450 l volume), 1.500 mm x 1.500 mm x 225 mm (LxWxH)
Resists oil-based and water-based liquids as well as emulsions (see compatibility list)
- HU Összehajtható többcélu gyűjtőteknő XL2** (450 l térfogatú)
1.500 mm x 1.500 mm x 225 mm (H x SZ x M)
Ellenáll olaj- és vízalapú folyadékok, valamint emulziók hatásának(lásd.kompatibilitási lista)
- IT Vasca di contenimento pieghevole multiuso XL2** (450 l di volume), 1.500 mm x 1.500 mm x 225 mm (LunxLarxAIt)
Resistente ai liquidi a base di olio, di acqua e alle emulsioni (vedi lista di compatibilità)
- LV Salokāma, daudzfunkcionālā vanna XL2** (450 l tilpums)
1.500 mm x 1.500 mm x 225 mm (GxPxH)
Noturīgs pret uz eļļu un ūdeni bāzētiem šķidrumiem un emulsijām (skat. savietojamības sarakstu)
- NL Opvouwbare multifunctionele opvangbak XL2**
(volume 450 l), 1.500 mm x 1.500 mm x 225 mm (LxBxH)
Resistent tegen vloeistoffen op oliebasis, waterbasis en emulsies (zie Compatibiliteitslijst / Verdraagzaamheidslijst)
- NO Sammenleggbar multifunksjonal oppsamlingsbeholder XL2** (450 l volum), 1.500 mm x 1.500 mm x 225 mm (LxBxH)
Resistent overfor olje- og vannbaserte væsker og emulsjoner (se kompatibilitetslisten)
- PL Składana wielofunkcyjna taca na przecieki XL2**
(pojemność 450 l), 1.500 mm x 1.500 mm x 225 mm (dł. x szer. x wys.)
Odporna na cieczy na bazie oleju, wody i emulsje (zobacz lista tolerancji)
- PT Recipiente multiuso dobrável-XL2** (450 l volume)
1.500 mm x 1.500 mm x 225 mm (comprimento x largura x altura)
Resistente a líquidos à base de óleo e de água e emulsões (ver Lista de Compatibilidades)
- RU Складной универсальный поддон XL2** (объем 450 л)
1500 мм x 1500 мм x 225 мм (ДхШхВ)
Устойчив к воздействию жидкостей на основе масла, воды и эмульсии (см. список химической совместимости)
- SE Vikbart multifunktions uppsamlingstråg XL2** (450 l volym), 1.500 mm x 1.500 mm x 225 mm (LxBxH)
Resistent mot oljebaserade och vattenbaserade vätskor samt emulsioner (se kompatibilitetslista)
- SI Zložljiva večnamenska prestrezna kad XL2** (prostornine 450 l), 1.500 mm x 1.500 mm x 225 mm (D x Š x V)
Zadržuje tekočine na oljni in vodni osnovi kot tudi emulzije (glejte seznam kompatibilnosti)
- SK Skladacia viacúčelová záchytná nádoba XL2** (objem 450 l), 1.500 mm x 1.500 mm x 225 mm (dxšxv)
Odolný voči kvapalinám na báze oleja, vody a emulzie (pozri zoznam kompatibility)
- TR Katlanabilir, çok amaçlı biriktirme haznesi XL2** (450 l hacim), 1.500 mm x 1.500 mm x 225 mm (UxExY)
Yağ ve su bazlı sıvılar ve emülsiyonlara karşı dirençlidir (bakınız uyumluluk listesi)



FMA.XL2

RAW
absorb & clean®