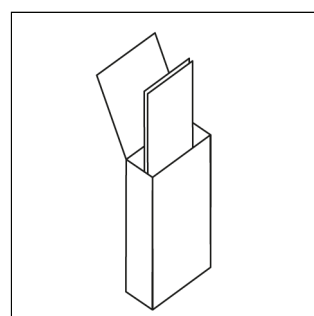
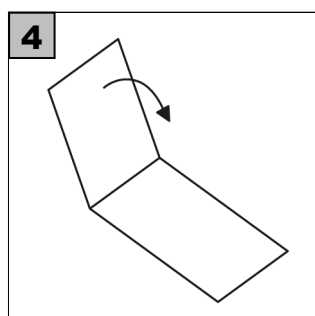
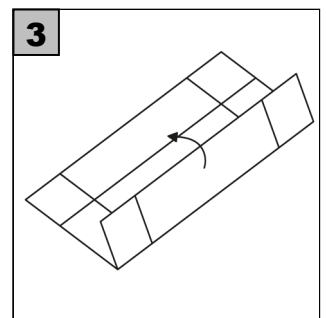
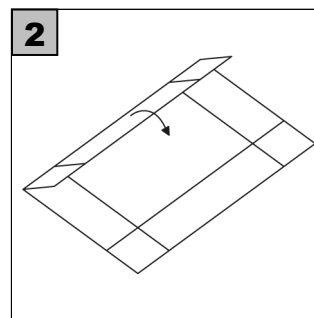
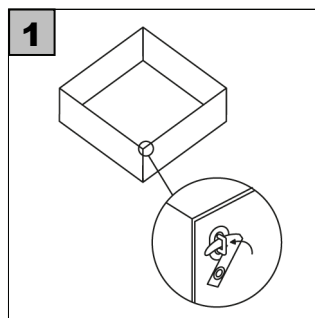


- DE Faltbare Mehrzweck-Auffangwanne S** (25 l Volumen)
350 mm x 700 mm x 125 mm (LxBxH)
Resistent gegen Flüssigkeiten auf Öl-Basis, Wasser-Basis und Emulsionen (siehe Verträglichkeitsliste)
- CN 折叠式多用途接盘 S** (25 升 容积)
350 mm x 700 mm x 125 mm (长x宽x高)
抗油基和水基液体以及乳液(参看兼容特性清单)
- CZ Skládací víceúčelová záchytná nádoba S** (objem 25 l)
350 mm x 700 mm x 125 mm (dxšxv)
Rezistentní vůči kapalinám na bázi oleje, vodní bázi a emulzím (viz seznam kompatibility)
- DK Sammenfoldeligt flerfunktionelt opsamlingskar S**
(25 l volumen), 350 mm x 700 mm x 125 mm (LxBxH)
Modstandsdygtig over for olie- og vandbaserede væsker og emulsioner (se opstilling vedrørende forligelighed)
- EE Kokkuvolditav mitmeotstarbeline mahuti S** (25 l maht)
350 mm x 700 mm x 125 mm (pxsxk)
Resistentne õli ja vee baasil vedelike ning emulsioonide suhtes (vt sobivusnimekiri)
- ES Bandeja recogedora plegable multiuso S** (25 l volúmen)
350 mm x 700 mm x 125 mm (LxAnxAl)
Resistente a líquidos de base oleosa, acuosa y emulsiones (véase lista de compatibilidad)
- FI Taitettava monitoiminen talteenottoallas S**
(vetoisuus 25 l), 350 mm x 700 mm x 125 mm (p x l x k)
Hylkii öljy- ja vesipohjaisia nesteitä sekä emulsioita (vrt. sietokyvyn ilmoittava luettelo)
- FR Bac collecteur polyvalent pliable S** (volume 25 l)
350 mm x 700 mm x 125 mm (Lxlxh)
Résistant aux liquides à base d'huile, d'eau et aux émulsions (voir liste de compatibilité)
- GB Foldable multi-purpose spill containment sump S**
(25 l volume), 350 mm x 700 mm x 125 mm (LxWxH)
Resists oil-based and water-based liquids as well as emulsions (see compatibility list)
- HU Összehajtható többcélu gyűjtőteknő S** (25 l térfogatú)
350 mm x 700 mm x 125 mm (H x SZ x M)
Ellenáll olaj- és vízalapú folyadékok, valamint emulziók hatásának(lásd.kompatibilitási lista)
- IT Vasca di contenimento pieghevole multiuso S** (25 l di volume), 350 mm x 700 mm x 125 mm (LunxLarxAlt)
Resistente ai liquidi a base di olio, di acqua e alle emulsioni (vedi lista di compatibilità)
- LV Salokāma, daudzfunkcionālā vanna S** (25 l tilpums)
350 mm x 700 mm x 125 mm (GxPxH)
Noturīgs pret uz eļļu un ūdeni bāzētiem šķidrumiem un emulsijām (skat. savietojamības sarakstu)
- NL Opvouwbare multifunctionele opvangbak S** (volume 25 l)
350 mm x 700 mm x 125 mm (LxBxH)
Resistent tegen vloeistoffen op oliebasis, waterbasis en emulsies (zie Compatibiliteitslijst / Verdraagzaamheidslijst)
- NO Sammenleggbar multifunksjonal oppsamlingsbeholder S** (25 l volum), 350 mm x 700 mm x 125 mm (LxBxH)
Resistent overfor olje- og vannbaserte væsker og emulsjoner (se kompatibilitetslisten)
- PL Składana wielofunkcyjna taca na przecieki S** (pojemność 25 l), 350 mm x 700 mm x 125 mm (dł. x szer. x wys.)
Odporna na ciecze na bazie oleju, wody i emulsje (zobacz lista tolerancji)
- PT Recipiente multiuso dobrável-S** (25 l volume)
350 mm x 700 mm x 125 mm (comprimento x largura x altura)
Resistente a líquidos à base de óleo e de água e emulsões (ver Lista de Compatibilidades)
- RU Складной универсальный поддон S** (объем 25 л)
350 мм x 700 мм x 125 мм (ДxШxВ)
Устойчив к воздействию жидкостей на основе масла, воды и эмульсии (см. список химической совместимости)
- SE Vikbart multifunktions uppsamlingsstråg S** (25 l volym)
350 mm x 700 mm x 125 mm (LxBxH)
Resistent mot oljebaserade och vattenbaserade vätskor samt emulsioner (se kompatibilitetslista)
- SI Zložljiva večnamenska prestrezna kad S** (prostornine 25 l), 350 mm x 700 mm x 125 mm (D x Š x V)
Zadržuje tekočine na oljni in vodni osnovi kot tudi emulzije (glejte seznam kompatibilnosti)
- SK Skladacia viacúčelová záchytná nádoba S** (objem 25 l)
350 mm x 700 mm x 125 mm (dxšxv)
Odolný voči kvapalinám na báze oleja, vody a emulzie (pozri zoznam kompatibility)
- TR Katlanabilir, çok amaçlı biriktirme haznesi S** (25 l hacim)
350 mm x 700 mm x 125 mm (UxExY)
Yağ ve su bazlı sıvılar ve emülsiyonlara karşı dirençlidir (bakınız uyumluluk listesi)



FMA.S

RAW
absorb & clean®