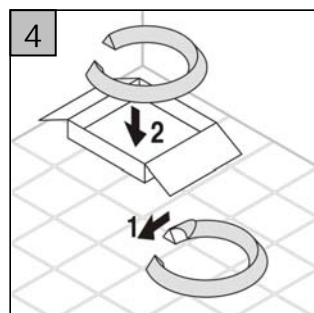
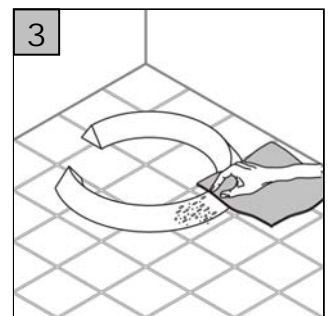
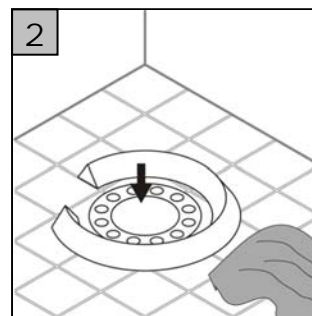
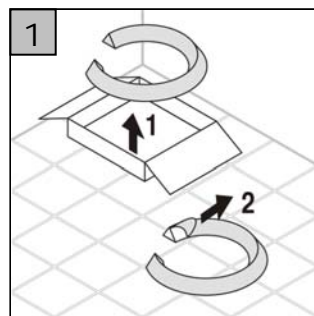


- DE Spillbarrier, L 2 m x B 5 cm x H 4,5 cm**
Resistent gegen Flüssigkeiten auf Öl-Basis, Wasser-Basis und Emulsionen (siehe Verträglichkeitsliste)
- CN 溢漏阻滯围栏, 长2 m, 宽5 cm, 高4,5 cm**
抗油基和水基液体以及乳剂 (参看兼容特性清表)
- CZ Spillbarrier,**
délka: 2 m x šířka: 5 cm x výška: 4,5 cm
Rezistentní vůči kapalinám na bázi oleje, vodní bázi a emulzím (viz. seznam kompatibility)
- DK Spillbarrier, L 2 m x B 5 cm x H 4,5 cm**
Modstandsdygtig over for olie- og vandbaserede væsker og emulsioner (se opstilling vedrørende forligelighed)
- EE Lekketõke,**
pikkus 2 m x laius 5 cm x kõrgus 4,5 cm
Resistentne õli ja vee baasil vedelike, samuti emulsioonide suhtes (vt sobivusnimekiri)
- ES Barrera de contención, L 2 m x B 5 cm x H 4,5 cm**
Resistente a líquidos de base oleosa, acuosa y emulsiones (consultar lista de compatibilidad)
- FI Ylivuotosulku, p 2 m x l 5 cm x k 4,5 cm**
Hylkii öljy- ja vesipohjaisia nesteitä sekä emulsioita (vrt. sietokyvyn ilmoittava luettelo)
- FR Barrage contre infiltration,**
2 m de long x 5 cm de large et 4,5 cm de haut
Résistant aux liquides à base d'huile, d'eau et les émulsions (voir liste de compatibilité)
- GB Spillbarrier, L 2 m x W 5 cm x H 4,5 cm**
Resists oil-based and water-based liquids as well as emulsions (see compatibility list)
- HU Folyásgátló, L 2 m x B 5 cm x H 4,5 cm**
Ellenáll olaj- és vízalapú folyadékok, valamint emulziók hatásának (lásd.kompatibilitási lista)
- IT Spillbarrier, LUN. 2 m x LAR. 5 cm x ALT. 4,5 cm**
Resistente ai liquidi a base di olio, di acqua e alle emulsioni (vedi lista di compatibilità)
- LV Spillbarrier, 2 m x 5 cm x 4,5 cm**
Noturīgs pret uz eļļu un ūdeni bāzētiem šķidrumiem un emulsijām (skat. savietojamības sarakstu)
- NL Spillbarrier, L 2 m x B 5 cm x H 4,5 cm**
Resistent tegen vloeistoffen op oliebasis, waterbasis en emulsies (zie Compatibiliteitslijst/Verdraagzaamheids-lijst)
- NO Lekkasjefanger, L 2 m x B 5 cm x H 4,5 cm**
Resistent overfor olje- og vannbaserte væsker og emulsjoner (se kompatibilitetslisten)
- PL Blokada wycieku, L 2 m x B 5 cm x H 4,5 cm**
Odporna na cieczy na bazie leju, na bazie wody i emulsje (zobacz lista odpowiedniości)
- PT Bloqueador de derrames,**
C 2 m x L 5 cm x A 4,5 cm
Resistente a líquidos à base de óleo e de água e emulsões (ver Lista de Compatibilidades)
- RU Spillbarrier,**
длина 2 м x ширина 5 см x высота 4,5 см
Spillbarrier устойчив к воздействию на него воды, нефти и большинства химических (см. список химической совместимости)
- SE Spillbarrier, L 2 m x B 5 cm x H 4,5 cm**
Resistent mot oljebaserade och vattenbaserade vätskor samt emulsioner (se kompatibilitetslista)
- SI Spillbarrier, ograda za razlitja,**
D 2 m x Š 5 cm x V 4,5 cm
Zadržuje tekočine na oljni in vodni osnovi, kot tudi emulzije (glejte seznam kompatibilnosti)
- SK Spillbarrier,**
dĺžka: 2 m x šírka: 5 cm x výška: 4,5 cm
Odolná voči kvapalinám na báze oleja, vody a emulzie (pozri zoznam kompatibility)
- TR Sızma önleyici bariyer,**
2 m uzunluğunda, eni 5 cm, yüksekliği 4,5 cm
Yağ ve su bazlı sıvılara ve emülsiyonlara dayanıklı (uygunluk listesine bakınız)



68.10.28

