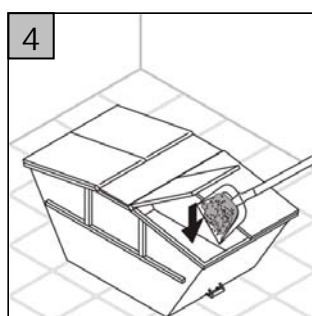
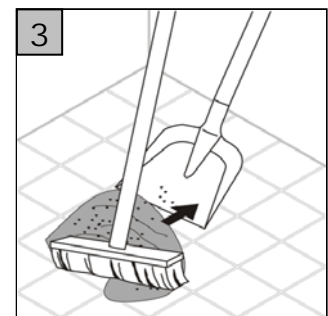
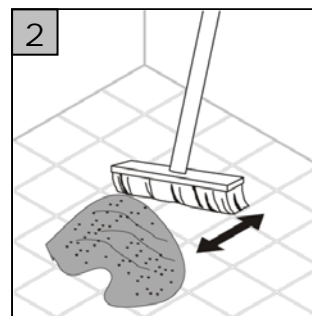
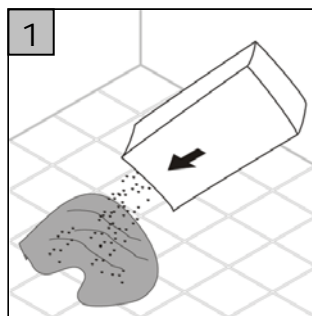


- DE** Elephant Sorb Special, Öl- und Chemikalien-Bindemittel-Granulat, Typ III R, 40 l PE-Sack, 2 x 14 kg
Absorbiert Flüssigkeiten auf Öl-Basis, Wasser-Basis und Emulsionen
- CN** 大象特级吸收粉，颗粒状油和化学品基料。III R 类型。以40升聚乙烯袋为一包装单位，2袋起 为订购单位（2 x 14公斤）
吸收油基和水基液体以及乳液
- CZ** Elephant Sorb Special, granulovaný sorbent olejů a chemikálií, typ III R, 40 l PE pytel, 2 x 14 kg
Absorbuje kapaliny na bázi oleje, vodní bázi a emulze
- DK** Elephant Sorb Special, Granulat bindemiddel til olie og kemikalier, type III R, 40 l PE-sæk, 2 x 14 kg
Til absorbering af olie- og vandbaserede væsker og emulsioner
- EE** Elephant Sorb Special, õli ja kemikaale siduv granulaat, tüüp III R, 40 l PE-kott, 2 x 14 kg
Absorbeerib õli kui ka vee baasil vedelikke, samuti emulsioone
- ES** Elephant Sorb Special, Aglutinante Universal para aceite y productos químicos, tipo III R, Saco de PE de 40 l, 2 x 14 kg
Absorbe líquidos de base oleosa, acuosa y emulsiones
- FI** Elephant Sorb Special, rakeinen öljyn ja kemikaalien sideaine, tyyppi III R, 40 l PE-säkki, 2 x 14 kg
Absorboi öljy- ja vesipohjaisia nesteitä sekä emulsioita
- FR** Elephant Sorb Special, granulé agglomérant pour huiles et produits chimiques, type III R, Sac de 40 l en PE, 2 x 14 kg
Absorbe les liquides à base d'huile, d'eau et les émulsions
- GB** Elephant Sorb Special, Oil and chemical binder in granules, type III R, 40 l PE bag, 2 x 14 kg
Absorbs oil-based and water-based liquids as well as emulsions
- HU** Elephant Sorb Special, olaj- és kémiai- kötőanyag-granulátum, Típus: III R, Zsák: 40 l PE, 2 x 14 kg
Felszívja az olaj- és vízalapú folyadékféléket, valamint az emulziókat
- IT** Elephant Sorb Special, Assorbente legante in granuli per olio e sostanze chimiche, tipo III R, sacco da 40 l in PE, 2 x 14 kg
Assorbe liquidi a base di olio, di acqua ed emulsioni
- LV** Elephant Sorb Special, Eļļas un ķīmikāliju absorbents granulās, tips III R, 40 l PE paka, 2 x 14 kg
Absorbē uz eļļu un ūdeni bāzētus šķidrumus un emulsijas
- NL** Elephant Sorb Special, Olie- en Chemicalieen Bindmiddel- Granulaat, type III R, 40 l-PE-zak, 2 x 14 kg
Absorbeert vloeistoffen op oliebasis, waterbasis en emulsies
- NO** Elephant Sorb Special, olje- og kjemikalie-bindemiddel-granulat, type III R, 40 l PE-sekk, 2 x 14 kg
Absorberer olje- og vannbaserte væsker og emulsjoner
- PL** Elephant Sorb Special, środek wiążący oleje i chemikalia w postaci granulatu, typ III R, 40 l worek z PE, 2 x 14 kg
Wchłania cieczy na bazie oleju, na bazie wody i emulsje
- PT** Elephant Sorb Special, granulado aglutinante para óleo e produtos químicos, tipo III R, saco em PE de 40 l, 2 x 14 kg
Absorve líquidos à base de óleo e de água e emulsões
- RU** Elephant Sorb Special, универсальный сорбент (мелкозернистый), Тип III R, 40 л ед./мешок, 2 x 14 кг
Для сбора нефти/нефтепродуктов и химикалий
- SE** Elephant Sorb Special, olje- och kemikalie-bindemedel-granulat, typ III R, 40 l PE-säck, 2 x 14 kg
Absorberar oljebaserade och vattenbaserade vätskor samt emulsioner
- SI** Elephant Sorb Special, Vezivo za olja in kemikalije, mineralna zrnca, tip III R, 40 l PE vreča, 2 x 14 kg
Vpija tekočine na oljni in vodni osnovi, kot tudi emulzije
- SK** Elephant Sorb Special, granulovaný absorbent olejov a chemikálií, typ III R, 40 l PE sáčok, 2 x 14 kg
Absorbuje kapaliny na báze oleja, vodnej báze a emulzie
- TR** Elephant Sorb Special, yağ ve kimyasal bağlayıcı granül, tip III R, 40 l PE çuval, 2 x 14 kg
Yağ ve su bazlı sıvıları ve emülsiyonları emer



Art.-Nr. 22.00.34

RAW
absorb & clean®