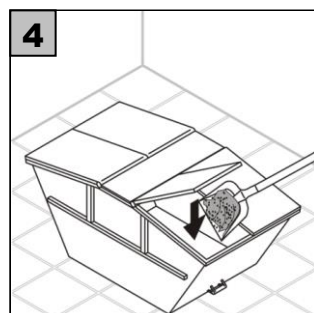
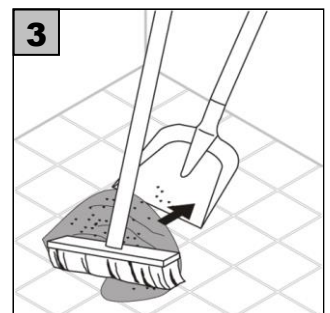
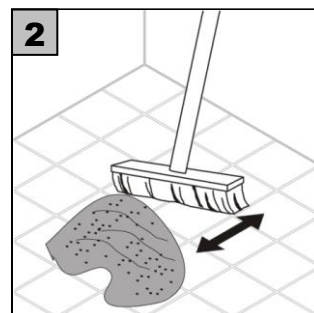
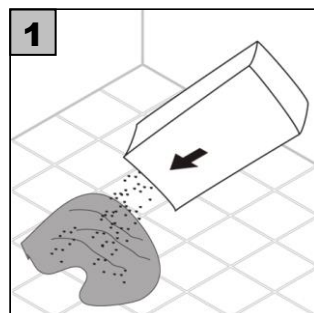


- DE** **Elephant Sorb, Öl- und Chemikalien-Bindemittel-Granulat „R“, 40 l PE-Sack, 36 x 15 kg**  
Absorbiert Flüssigkeiten auf Öl-Basis, Wasser-Basis und Emulsionen
- CN** 大象吸收粉，颗粒状油和化学品基料。  
“R”类型。以40升聚乙烯袋为一包装单位，  
36袋起为订购单位（36 x 15公斤）  
吸收油基和水基液体以及乳液
- CZ** **Elephant Sorb, granulovaný sorbent olejů a chemikálií “R”, 40 l PE pytel, 36 x 15 kg**  
Absorbuje kapaliny na bázi oleje, vodní bázi a emulze
- DK** **Elephant Sorb, Granulat bindemiddel til olie og kemikalier “R”, 40 l PE-sæk, 36 x 15 kg**  
Til absorbering af olie- og vandbaserede væsker og emulsioner
- EE** **Elephant Sorb, õli ja kemikaale siduv granulaat “R”, 40 l PE-kott, 36 x 15 kg**  
Absorbeerib õli kui ka vee baasil vedelikke, samuti emulsioone
- ES** **Elephant Sorb, Aglutinante Universal para aceite y productos químicos “R”, Saco de PE de 40 l, 36 x 15 kg**  
Absorbe líquidos de base oleosa, de base acuosa y emulsiones
- FI** **Elephant Sorb, rakeinen öljyn ja kemikaalien sideaine “R”, 40 l PE-säkki, 36 x 15 kg**  
Absorboi öljy- ja vesipohjaisia nesteitä sekä emulsioita
- FR** **Elephant Sorb, granulé agglomérant pour huiles et produits chimiques “R”, Sac de 40 l en PE, 36 x 15 kg**  
Absorbe les liquides à base d'huile, d'eau et les émulsions
- GB** **Elephant Sorb, Oil and chemical binder in granules “R”, 40 l PE bag, 36 x 15 kg**  
Absorbs oil-based and water-based liquids as well as emulsions
- HU** **Elephant Sorb, olaj- és kémiai- kötőanyag-granulátum “R”, Zsák: 40 l PE, 36 x 15 kg**  
Felszívja az olaj- és vízalapú folyadékféléket, valamint az emulziókat
- IT** **Elephant Sorb, Assorbente legante in granuli per olio e sostanze chimiche “R”, sacco da 40 l in PE, 36 x 15 kg**  
Assorbe liquidi a base di olio, di acqua ed emulsioni
- LV** **Elephant Sorb, Eļļas un ķīmikāliju absorbents granulārs “R”, 40 l PE paka, 36 x 15 kg**  
Absorbē uz eļļu un ūdeni bāzētus šķīdumus un emulsijas
- NL** **Elephant Sorb, Olie- en Chemicalieen-Bindmiddel-Granulaat “R”, 40 l-PE-zak, 36 x 15 kg**  
Absorbeert vloeistoffen op oliebasis, waterbasis en emulsies
- NO** **Elephant Sorb, olje- og kjemikalie-bindemiddel-Granulat “R”, 40 l PE-sekk, 36 x 15 kg**  
Absorberer olje- og vannbaserte væsker og emulsjoner
- PL** **Elephant Sorb, środek wiążący oleje i chemikalia w postaci granulatu “R”, 40 l worek z PE, 36 x 15 kg**  
Wchłania cieczy na bazie oleju, na bazie wody i emulsje
- PT** **Elephant Sorb, granulado aglutinante para óleo e produtos químicos “R”, saco em PE de 40 l, 36 x 15 kg**  
Absorve líquidos à base de óleo e de água e emulsões
- RU** **Elephant Sorb, универсальный сорбент (крупнозернистый) “R”, 40 л ед./мешок, 36 x 15 кг**  
Для сбора нефти/нефтепродуктов и химикалий
- SE** **Elephant Sorb, olje- och kemikalie-bindemedel-granulat, “R”, 40 l PE-säck, 36 x 15 kg**  
Absorberar oljebaserade och vattenbaserade vätskor samt emulsioner
- SI** **Elephant Sorb, Vezivo za olja in kemikalije, mineralna zrnca “R”, 40 l PE vreča, 36 x 15 kg**  
Vpija tekočine na oljni in vodni osnovi, kot tudi emulzije
- SK** **Elephant Sorb, granulovaný absorbent olejov a chemikálií “R”, 40 l PE sáčok, 36 x 15 kg**  
Absorbuje kvapaliny na báze oleja, vodnej bázy a emulzie
- TR** **Elephant Sorb, yağ ve kimyasal bağlayıcı granül “R”, 40 l PE çuval, 36 x 15 kg**  
Yağ ve su bazlı sıvıları ve emülsiyonları emer



**22.00.25**