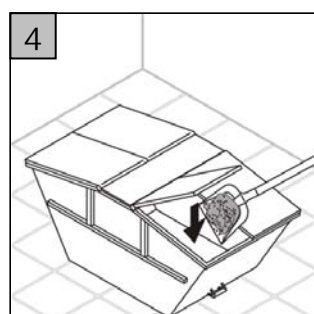
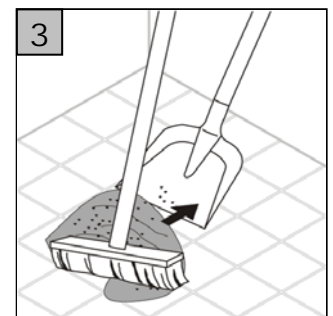
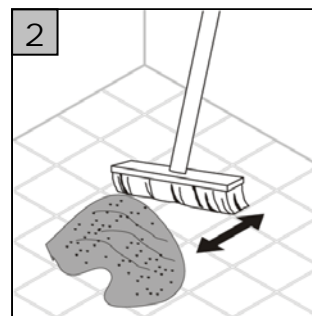
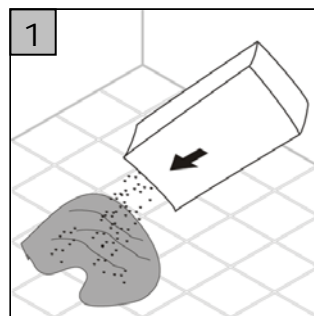


- DE** **Elephant Sorb, Öl- und Chemikalien-Bindemittel-Granulat, Typ III R, 40 l PE-Sack, 36 x 12 kg**
Absorbiert Flüssigkeiten auf Öl-Basis, Wasser-Basis und Emulsionen
- CN** 大象吸收粉，颗粒状油和化学品基料。
III R 类型。以40升聚乙烯袋为一包装单位，
36袋起为订购单位（36 x 12公斤）
吸收油基和水基液体以及乳液
- CZ** **Elephant Sorb, granulovaný sorbent olejů a chemikálií, typ III R, 40 l PE pytel, 36 x 12 kg**
Absorbuje kapaliny na bázi oleje, vodní bázi a emulze
- DK** **Elephant Sorb, Granulat bindemiddel til olie og kemikalier, type III R, 40 l PE-sæk, 36 x 12 kg**
Til absorbering af olie- og vandbaserede væsker og emulsioner
- EE** **Elephant Sorb, õli ja kemikaale siduv granulaat, tüüp III R, 40 l PE-kott, 36 x 12 kg**
Absorbeerib õli kui ka vee baasil vedelikke, samuti emulsioone
- ES** **Elephant Sorb, Aglutinante Universal para aceite y productos químicos, tipo III R, Saco de PE de 40 l, 36 x 12 kg**
Absorbe líquidos de base oleosa, de base acuosa y emulsiones
- FI** **Elephant Sorb, rakeinen öljyn ja kemikaalien sideaine, tyyppi III R, 40 l PE-säkki, 36 x 12 kg**
Absorboi öljy- ja vesipohjaisia nesteitä sekä emulsioita
- FR** **Elephant Sorb, granulé agglomérant pour huiles et produits chimiques, type III R, Sac de 40 l en PE, 36 x 12 kg**
Absorbe les liquides à base d'huile, d'eau et les émulsions
- GB** **Elephant Sorb, Oil and chemical binder in granules, type III R, 40 l PE bag, 36 x 12 kg**
Absorbs oil-based and water-based liquids as well as emulsions
- HU** **Elephant Sorb, olaj- és kémiai- kötőanyag-granulátum, Típus: III R, Zsák: 40 l PE, 36 x 12 kg**
Felszívja az olaj- és vízalapú folyadékféléket, valamint az emulziókat
- IT** **Elephant Sorb, Assorbente legante in granuli per olio e sostanze chimiche, tipo III R, sacco da 40 l in PE, 36 x 12 kg**
Assorbe liquidi a base di olio, di acqua ed emulsioni
- LV** **Elephant Sorb, Eļļas un ķīmikāliju absorbents granulās, tips III R, 40 l PE paka, 36 x 12 kg**
Absorbē uz eļļu un ūdeni bāzētus šķīdumus un emulsijas
- NL** **Elephant Sorb, Olie- en Chemicalieen-Bindmiddel-Granulaat, type III R, 40 l-PE-zak, 36 x 12 kg**
Absorbeert vloeistoffen op oliebasis, waterbasis en emulsies
- NO** **Elephant Sorb, olje- og kjemikalie-bindemiddel-granulat, type III R, 40 l PE-sekk, 36 x 12 kg**
Absorberer olje- og vannbaserte væsker og emulsjoner
- PL** **Elephant Sorb, środek wiążący oleje i chemikalia w postaci granulatu, typ III R, 40 l worek z PE, 36 x 12 kg**
Wchłania cieczy na bazie oleju, na bazie wody i emulsje
- PT** **Elephant Sorb, granulado aglutinante para óleo e produtos químicos, tipo III R, saco em PE de 40 l, 36 x 12 kg**
Absorve líquidos à base de óleo e de água e emulsões
- RU** **Elephant Sorb, универсальный сорбент (крупнозернистый), Тип III R, 40 л ед./мешок, 36 x 12 кг**
Для сбора нефти/нефтепродуктов и химикалий
- SE** **Elephant Sorb, olje- och kemikalie-bindemedel-granulat, typ III R, 40 l PE-säck, 36 x 12 kg**
Absorberar oljebaserade och vattenbaserade vätskor samt emulsioner
- SI** **Elephant Sorb, Vezivo za olja in kemikalije, mineralna zrnca, tip III R, 40 l PE vreča, 36 x 12 kg**
Vpija tekočine na oljni in vodni osnovi, kot tudi emulzije
- SK** **Elephant Sorb, granulovaný absorbent olejov a chemikálií, typ III R, 40 l PE sáčok, 36 x 12 kg**
Absorbuje kvapaliny na báze oleja, vodnej bázy a emulzie
- TR** **Elephant Sorb, yağ ve kimyasal bağlayıcı granül, tip III R, 40 l PE çuval, 36 x 12 kg**
Yağ ve su bazlı sıvıları ve emülsiyonları emer



Art.-Nr. 22.00.25

RAW
absorb & clean®